



ГОСУДАРСТВЕННЫЙ СТАНДАРТ СОЮЗА ССР

**ИЗДЕЛИЯ ОГНЕУПОРНЫЕ
И ВЫСОКООГНЕУПОРНЫЕ
ДЛЯ КЛАДКИ ВОЗДУХОНАГРЕВАТЕЛЕЙ
И ВОЗДУХОПРОВОДОВ ГОРЯЧЕГО
ДУТЯ ДОМЕННЫХ ПЕЧЕЙ**

ТЕХНИЧЕСКИЕ УСЛОВИЯ

ГОСТ 20901-75

**ИПК ИЗДАТЕЛЬСТВО СТАНДАРТОВ
Москва**

ГОСУДАРСТВЕННЫЙ СТАНДАРТ СОЮЗА ССР

**ИЗДЕЛИЯ ОГНЕУПОРНЫЕ И ВЫСОКООГНЕУПОРНЫЕ
ДЛЯ КЛАДКИ ВОЗДУХОНАГРЕВАТЕЛЕЙ
И ВОЗДУХОПРОВОДОВ ГОРЯЧЕГО ДУТЯ
ДОМЕННЫХ ПЕЧЕЙ**

Технические условия

**ГОСТ
20901-75**

Refractory and high-refractory products for laying
of stoves and hot blast mains of blast furnaces
Specifications

Дата введения 01.01.77

Настоящий стандарт распространяется на огнеупорные динасовые, шамотные и высокоогнеупорные муллитокремнеземистые, муллитокорундовые изделия,

предназначенные для кладки воздухонагревателей, воздухопроводов горячего дутья, штуцеров и фурменных приборов доменных печей.

Требования настоящего стандарта являются обязательными.

(Измененная редакция, Изм. № 1, 2, 4, 5).

1. ТИПЫ И МАРКИ

1.1. Огнеупорные изделия в зависимости от химического состава подразделяются на типы и марки, указанные в табл. 1.

Т а б л и ц а 1

Тип изделия	Марка	Характеристика изделия	Применение
Динасовые	ДВ	Динасовые с массовой долей SiO ₂ не менее 93 %	В интервале температур 1100-1550 °С: при 1100 °С и нагрузке не более 2 Н/мм ² ; при 1500 °С и нагрузке не более 0,5 Н/мм ² ; при 1550 °С и нагрузке до 0,2 Н/мм ² в кладке насадки, стен, купола, верха камеры горения, штуцеров и воздухопроводов горячего дутья

Тип изделия	Марка	Характеристика изделия	Применение
Алюмосиликатные	МКВ-72	Муллитокорундовые с массовой долей Al_2O_3 не менее 72 %	В интервале температур 1100-1450 °С: при 1100-1200 °С и нагрузке не более 0,6 Н/мм ² в кладке насадки; при 1450 °С и нагрузке не более 0,3 Н/мм ² в кладке стен, купола, камеры горения и тракта горячего дутья
		То же	В интервале температур 1100-1200 °С и нагрузке не более 0,7 Н/мм ² в кладке насадки
	МКРВ-50	Муллитокремнеземистые с массовой долей Al_2O_3 не менее 50 %	В интервале, температур 1200-1350 °С: при 1200 °С и нагрузке не более 0,5 Н/мм ² ; при 1350 °С и нагрузке не более 0,1 Н/мм ² в кладке насадки, камеры горения; при 1350 °С и нагрузке не более 0,2 Н/мм ² в кладке стен, штуцеров и воздухопроводов горячего дутья
	ШВ-42	Шамотные с массовой долей Al_2O_3 не менее 42 %	В интервале температур 900-1300 °С: при 900 °С и нагрузке не более 1,5 Н/мм ² ; при 1200 °С и нагрузке не более 0,5 Н/мм ² в кладке, насадки; при 1300 °С и нагрузке не более 0,2 Н/мм ² в кладке стен, штуцеров и

Тип изделия	Марка	Характеристика изделия	Применение
	ШВ-37	Шамотные с массовой долей Al_2O_3 не менее 37 %	воздухопроводов горячего дутья В интервале температур 700-900 °С: при 700 °С и нагрузке не более 3 Н/мм ² ; при 900 °С и нагрузке не более 1 Н/мм ² в кладке насадки и стен, штуцеров и воздухопроводов горячего дутья
	ШВ-1-37	То же	В интервале температур 700-900 °С: при 700 °С и нагрузке не более 2,5 Н/мм ² ; при 900 °С и нагрузке не более 0,8 Н/мм ² в кладке насадки, стен, штуцеров и воздухопроводов
	ШВ-29	Шамотные с массовой долей Al_2O_3 не менее 29 %	При температуре не выше 700 °С и нагрузке не более 2,5 Н/мм ² в кладке насадки
	ШВ-28	Шамотные с массовой долей Al_2O_3 не менее 28 %	При температуре не выше 700 °С и нагрузке не более 2 Н/мм ² в кладке насадки и стен

Примечание. Величина нагрузки определяется массой вышележащего кирпича.

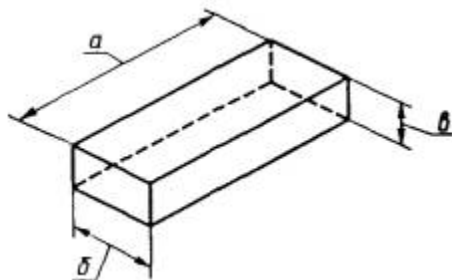
(Измененная редакция, Изм. № 2, 3, 4, 5).

2. ФОРМА И РАЗМЕРЫ

2.1. Форма и размеры изделий должны соответствовать указанным на черт. [1-14](#) и в табл. [2-12](#).

Изделия для воздухонагревателей

Кирпич стеновой прямой

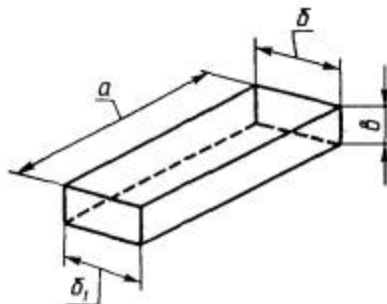


Черт. 1

Таблица 2

Номер изделия	<i>a</i>	<i>б</i>	<i>в</i>
	мм		
1	230	150	75
2	345	150	75
3	450	150	75
4	230	150	100
5	345	150	100
6	450	150	100

Кирпич стеновой клиновой симметричный



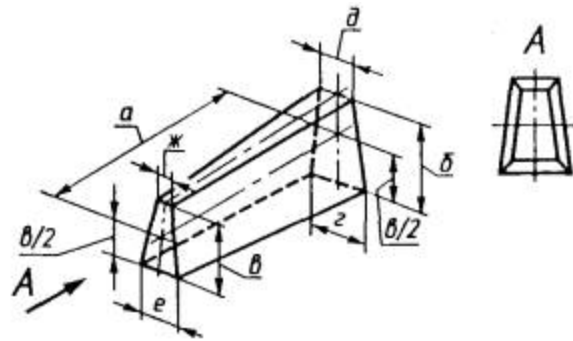
Черт. 2

Таблица 3

Номер изделия	<i>a</i>	<i>б</i>	<i>б₁</i>	<i>в</i>	Номер изделия	<i>a</i>	<i>б</i>	<i>б₁</i>	<i>в</i>
	мм					мм			
7	230	150	135	75	12	230	150	135	100
8	230	150	120	75	13	230	150	125	100
9	345	150	125	75	14	345	150	120	100
10	345	150	110	75	15	345	150	110	100
11	450	150	115	75	16	450	150	115	100

Примечание к табл. 2 и 3. Допускается изготавливать алюмосиликатные изделия толщиной 100 мм по согласованию потребителя с предприятием-изготовителем.

Кирпич купольный



Черт. 3

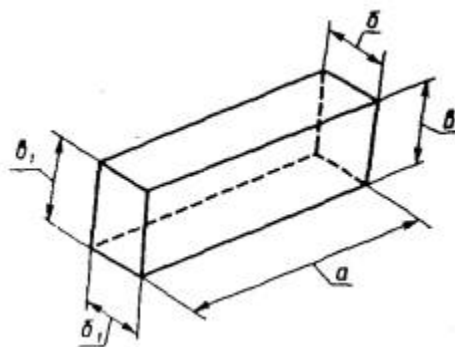
Таблица 4

Номер изделия	a	б	в	г	д	е	ж	Номер изделия	a	б	в	г	д	е	ж
	мм								мм						
17	450	150	117	84	84	65	65	39	450	150	136	84	64	76	58
18	450	150	117	84	74	65	57	40	450	150	140	84	84	76	76
19	450	150	117	84	64	65	49	41	450	150	140	84	84	79	79
20	450	150	125	84	84	70	70	42	450	150	140	84	74	79	70
21	450	150	125	84	79	70	66	43	450	150	140	84	64	79	60
22	450	150	125	84	74	70	62	44	450	150	150	84	84	68	68
23	450	150	125	84	69	70	58	45	450	150	150	84	74	68	58
24	450	150	125	84	64	70	53	46	450	150	150	84	84	70	70

Номер изделия	<i>а</i>	<i>б</i>	<i>в</i>	<i>г</i>	<i>д</i>	<i>е</i>	<i>ж</i>	Номер изделия	<i>а</i>	<i>б</i>	<i>в</i>	<i>г</i>	<i>д</i>	<i>е</i>	<i>ж</i>
	мм								мм						
25	450	150	129	84	84	73	73	47	450	150	150	84	74	70	67
26	450	150	129	84	79	73	69	48	450	150	150	84	84	79	79
27	450	150	129	84	74	73	64	49	450	150	150	84	74	79	69
28	450	150	129	84	69	73	60	50	450	150	150	84	84	77	77
29	450	150	129	84	64	73	56	51	450	150	150	84	74	77	67
30	450	150	133	84	84	75	75	52	450	150	150	84	84	75	75
31	450	150	133	84	80	75	71	53	450	150	150	84	74	75	65
32	450	150	133	84	74	75	66	54	450	150	150	84	84	73	73
33	450	150	133	84	70	75	63	55	450	150	150	84	74	73	63
34	450	150	133	84	64	75	57	56	450	150	150	110	110	103	103
35	450	150	136	84	84	76	76	57	450	150	150	110	100	103	93
36	450	150	136	84	80	76	72	58	450	150	140	110	110	103	103
37	450	150	136	84	74	76	67	59	450	150	140	110	100	103	94

Номер изделия	<i>a</i>	<i>б</i>	<i>в</i>	<i>г</i>	<i>д</i>	<i>е</i>	<i>ж</i>	Номер изделия	<i>a</i>	<i>б</i>	<i>в</i>	<i>г</i>	<i>д</i>	<i>е</i>	<i>ж</i>
	мм								мм						
38	450	150	136	84	70	76	63	60	450	150	140	110	90	103	84

Кирпич опорный

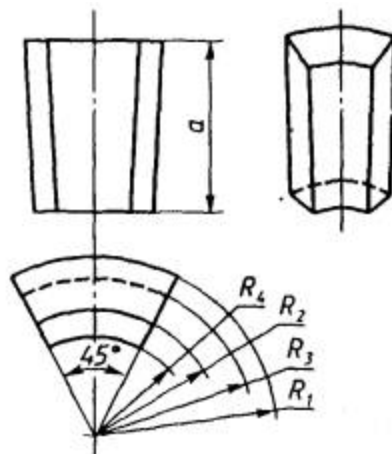


Черт. 4

Таблица 5

Номер изделия	<i>a</i>	<i>б</i>	<i>б1</i>	<i>в</i>	<i>в1</i>
	мм				
61	450	100	90	129	136
62	450	100	90	147	150
63	450	84	76	143	136

Кирпич для лаза купола



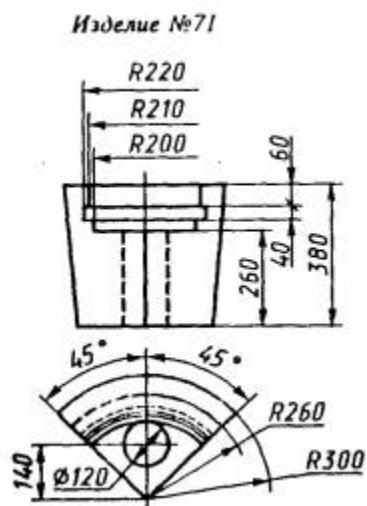
Черт. 5

Таблица 6*

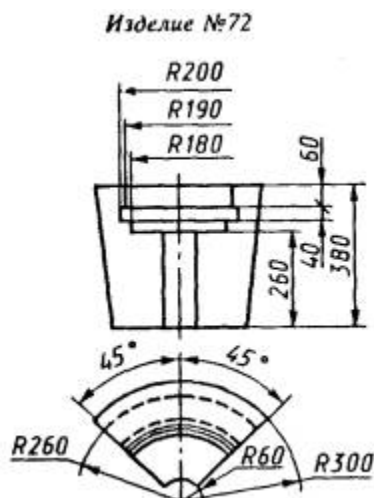
Номер изделия	<i>a</i>	<i>R₁</i>	<i>R₂</i>	<i>R₃</i>	<i>R₄</i>
	мм				
64	450	480	300	400	252
65	450	480	300	412	252
66	450	480	300	425	252
67	450	480	300	429	252
68	450	480	300	433	253
69	450	450	300	420	280
70	450	450	300	390	260

* Таблица 7. (Исключена, Изм. № 3).

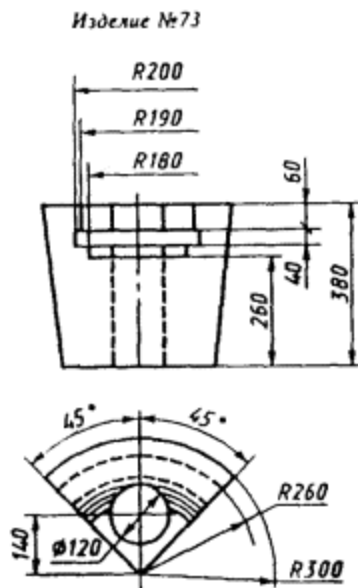
Кирпич для пробки купола



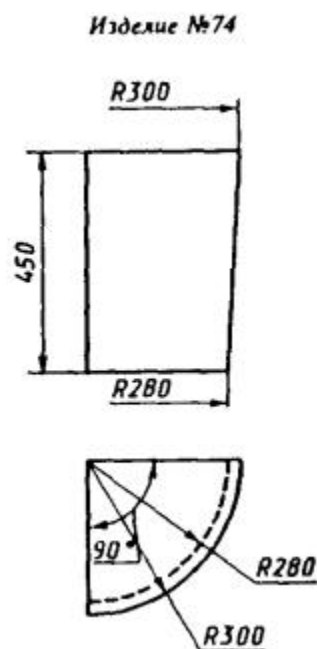
Черт. 6



Черт. 7

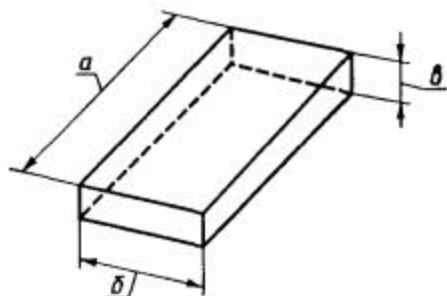


Черт. 8



Черт. 9

Кирпич насадочный прямой



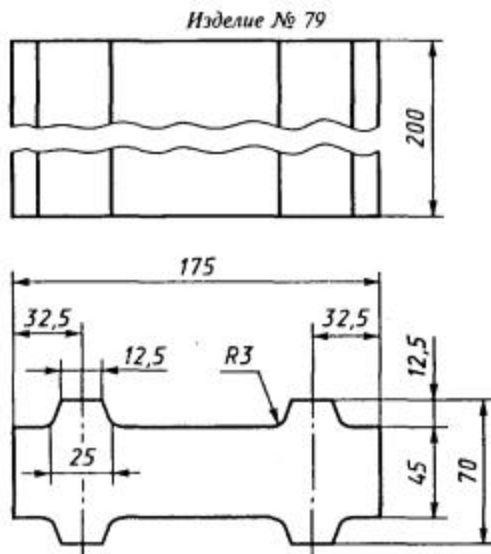
Черт. 10

Таблица 8*

Номер изделия	<i>a</i>	<i>б</i>	<i>в</i>
	мм		
75	230	130	40
76	170	150	50
77	230	170	50
78	230	150	50

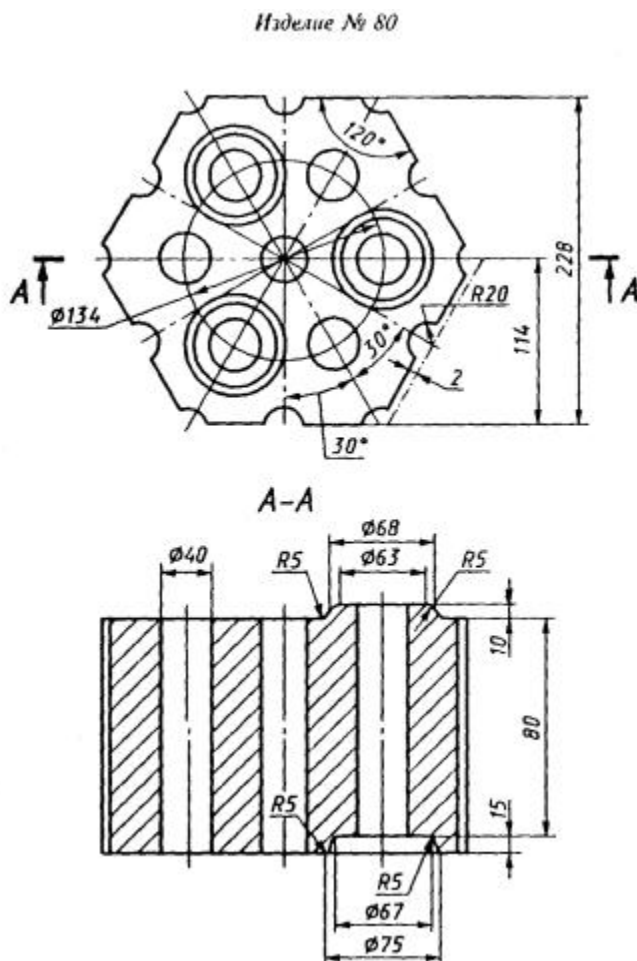
* Таблица 9, 10. (Исключены, Изм. № 3).

Кирпич насадочный фасонный



Черт. 11

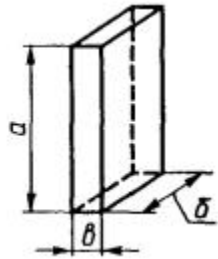
Кирпич насадочный шестигранный



Черт. 12

Изделия для воздухопровода горячего дутья, штуцеров и фуэрменных приборов

Кирпич прямой

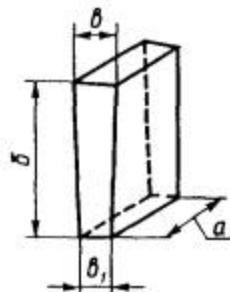


Черт. 13

Таблица 11

Номер изделия	<i>a</i>	<i>б</i>	<i>в</i>
	мм		
81	230	65	65
82	230	85	65
83	230	113	65
84	250	123	65

Кирпич клиновой ребровой двухсторонний



Черт. 14

Таблица 12

Номер изделия	<i>a</i>	<i>б</i>	<i>в</i>	<i>в1</i>	Номер изделия	<i>a</i>	<i>б</i>	<i>в</i>	<i>в1</i>
	мм					мм			
85	230	65	65	45	96	250	160	75	70
86	230	85	65	45	97	250	160	75	65
87	230	113	65	55	98	250	160	75	60
88	230	113	65	45	99	250	180	75	55
89	250	123	65	55	100	250	180	75	60
90	250	120	75	70	101	250	180	75	65
91	250	120	75	65	102	250	180	75	70
92	250	120	75	60	103	250	200	75	55
93	250	140	75	70	104	250	200	75	60

Номер изделия	<i>a</i>	<i>b</i>	<i>c</i>	<i>c</i> ₁	Номер изделия	<i>a</i>	<i>b</i>	<i>c</i>	<i>c</i> ₁
	мм					мм			
94	250	140	75	65	105	250	200	75	65
95	250	140	75	60	106	250	200	75	70

(Измененная редакция, Изм. № 2, 3).

2.2. Допускается изготавливать изделия по чертежам потребителя, согласованным с предприятием-изготовителем.

2.3. Допускается изготавливать шестигранные насадочные изделия толщиной 120, 160 мм и более по согласованию потребителя с предприятием-изготовителем.

2.4. Радиусы закругления *R*3 (черт. [11](#)), *R*5 и *R*20 (черт. [12](#)) и углы (черт. [5-9](#), [12](#)) контролируются при изготовлении пресс-форм.

Средняя кажущаяся плотность, объем и масса изделий приведены в приложениях [2](#), [3](#).

(Измененная редакция, Изм. № 3).

2.5. Предельные отклонения по размерам изделия не должны превышать указанных в табл. [13](#).

Таблица 13

Размеры	Пред. откл. для изделий, мм	
	насадочных	стенных, купольных и для воздухопроводов
Длина и радиус изделий:		

Размеры	Пред. откл. для изделий, мм	
	насадочных	стеновых, купольных и для воздухопроводов
- до 230 мм	-2	±2
- св. 230 до 350 мм	-	±3
- св. 350 до 450 мм	-	±4
Ширина	-2	±2
Толщина	±1	±1

2.6. Для насадочных шестигранных изделий предельные отклонения по размерам не должны превышать указанных в табл. 14.

Таблица 14

Размеры	Пред. откл., мм
Расстояние между параллельными гранями	-2
Толщина	±2
Диаметр отверстий	±2

2.3. - 2.6. (Измененная редакция, Изм. № 2).

3а. ТРЕБОВАНИЯ БЕЗОПАСНОСТИ

3а.1. При производстве динасовых изделий вредным производственным фактором является неорганическая пыль кварцита, содержащая двуокись кремния, относящуюся к третьему классу опасности. Величина предельно допустимой концентрации (ПДК) пыли кварцита в воздухе рабочей зоны производственных помещений не должна превышать 1 мг/м^3 ([ГОСТ 12.1.005](#)).

При производстве алюмосиликатных изделий вредным производственным фактором является неорганическая пыль глинозема, глины, каолина, шамота, содержащая свободную SiO_2 . Неорганическая пыль относится к 4-му классу опасности, ПДК пыли в воздухе рабочей зоны производственных помещений не должна превышать 6 мг/м^3 по [ГОСТ 12.1.005](#).

3а.2. При производстве динасовых и алюмосиликатных изделий должна соблюдаться система стандартов по охране окружающей среды по [ГОСТ 17.0.0.01](#) и [ГОСТ 17.2.3.02](#).

3а.1., 3а.2. (Введены дополнительно, Изм. № 3, Измененная редакция, Изм. № 5).

3. ТЕХНИЧЕСКИЕ ТРЕБОВАНИЯ

3.1. Изделия должны изготавливаться в соответствии с требованиями настоящего стандарта и по физико-химическим показателям и показателям внешнего вида должны соответствовать требованиям, указанным в табл. [15](#).

3.2. Изделия по всей поверхности излома должны иметь однородное строение, без трещин, пустот и инородных включений. Отдельные зерна не должны выкрашиваться.

3.1.-3.2. (Измененная редакция, Изм. № 1).

4. ПРАВИЛА ПРИЕМКИ

4.1. Изделия поставляются партиями. Каждая партия должна состоять из изделий одного назначения одной марки.

Масса партии устанавливается не более 225 т.

(Измененная редакция, Изм. № 1, 2, 5).

4.2. Правила приемки - по [ГОСТ 8179](#) по плану контроля 2 с дополнением по пп. [4.2.1-4.2.4](#).

4.2.1. Для проверки соответствия качества изделий требованиям настоящего стандарта производят выборку от каждой партии по следующим показателям:

- внешний вид и размеры, строение, открытая пористость, предел прочности при сжатии, плотность диансовых изделий;

- массовая доля Al_2O_3 , SiO_2 , Fe_2O_3 , дополнительная усадка или рост, температура начала размягчения, огнеупорность изделий всех марок и предел прочности при сжатии для шестигранных насадочных изделий - от каждой третьей партии.

Для партии массой до 75 т включ. подлежат проверке внешнего вида и размеров 10 изделий.

4.2, 4.2.1. **(Измененная редакция, Изм. № 5).**

4.2.2. Отклонение по толщине шестигранных насадочных изделий в каждой партии допускается в одну сторону (плюс или минус).

Таблица 15

Наименование показателя	Нормы для изделий марок								
	ШВ-37	МКВ-72	МКВН-72	ДВ	ШВ-28	ШВ-29	ШВ 1-37	ШВ-42	МКРВ-50
1. Массовая доля SiO_2 , %, свыше	-	-	-	93	-	-	-	-	-
2. Массовая доля Al_2O_3 , %, не менее	37	72	72	-	28	29	37	42	50
3. Массовая доля Fe_2O_3 , %:									

Наименование показателя	Нормы для изделий марок								
	ШВ-37	МКВ-72	МКВН-72	ДВ	ШВ-28	ШВ-29	ШВ 1-37	ШВ-42	МКРВ-50
- не более	Не нормируется	1,2	1,1		Не нормируется			1,7	1,4
- не менее	-	-	-	2,0	-	-	-	-	-
4. Огнеупорность, °С, не ниже	1730	-	-	1690	1670	1670	1730	1750	-
5. Дополнительная линейная усадка при выдержке 2 ч, %, не более, при температуре, °С:									
1350	0,2	-	-	-	0,5	0,4	0,3	-	-
1450	-	-	-	-	-	-	-	0,4	-
1500	-	-	-	-	-	-	-	-	0,4
1600	-	0,8	0,8	-	-	-	-	-	-
6. Дополнительный рост при выдержке 2 ч и				0,4					

Наименование показателя	Нормы для изделий марок								
	ШВ-37	МКВ-72	МКВН-72	ДВ	ШВ-28	ШВ-29	ШВ 1-37	ШВ-42	МКРВ-50
температуре 1450 °С, %, не более									
7. Температура начала размягчения, °С, не ниже	1330	1550	1580	1620	1270	1300	1320	1500	1540
8. Плотность, г/см ³ , не более	-	-	-	2,37	-	-	-	-	-
9. Пористость открытая, %, не более, для изделий:									
- насадочных	23	21	23	22	25	24	24	14-20	21
- стеновых, купольных и для воздухопроводов	25	24	-	24	27	-	26	14-20	23
10. Предел прочности при сжатии, Н/мм ² , не менее, для изделий:									
- насадочных	20,0	50,0	40,0	30,0	15,0	20,0	17,5	40,0	40,0

Наименование показателя	Нормы для изделий марок								
	ШВ-37	МКВ-72	МКВН-72	ДВ	ШВ-28	ШВ-29	ШВ 1-37	ШВ-42	МКРВ-50
- стеновых, купольных и для воздухопроводов	20,0	30,0	-	27,5	15,0	-	17,5	30,0	30,0
11. Кривизна изделий, мм, не более:									
- для кладки насадки, куполов					2				
- для кладки стен:									
при длине изделия до 345 мм					2				
при длине изделий св. 345 до 450 мм					3				
- для кладки воздухопроводов					1				
12. Отбитость на углах и ребрах глубиной, мм, не									

Наименование показателя	Нормы для изделий марок									
	ШВ-37	МКВ-72	МКВН-72	ДВ	ШВ-28	ШВ-29	ШВ 1-37	ШВ-42	МКРВ-50	
более, для изделий:										
- насадочных и для воздухопровода					5					
- стеновых и купольных					8					
13. Выплавки отдельные диаметром (по впадине), мм, не более					5					
14. Посечки шириной св. 0,3 до 0,5 мм										Допускаются длиной не более 50 мм
15. Трещины										Не допускаются

(Измененная редакция, Изм, № 2, 3, 4, 5).

4.2.3. Отклонение по толщине стеновых изделий для воздухонагревателей и изделий для воздухопровода доменных печей вместимостью 5000 м³ и выше в каждой партии допускается в одну сторону (плюс или минус).

4.2.4. Для купольных клиновых изделий, предназначенных для кладки воздухонагревателей доменных печей вместимостью 5000 м³ и выше, отклонения по кривизне допускаются в одной партии в пределах 0-1 или 1-2 мм.

4.3. (Исключен, Изм. № 2).

5. МЕТОДЫ ИСПЫТАНИЙ

5.1. Массовую долю Al_2O_3 , SiO_2 , Fe_2O_3 определяют по [ГОСТ 2642.4](#), [ГОСТ 2642.3](#) и [ГОСТ 2642.5](#). Допускается применять другие методы, утвержденные в установленном порядке, обеспечивающие требуемую точность определения.

(Измененная редакция, Изм. № 5).

5.2. Огнеупорность определяют по [ГОСТ 4069](#).

5.3. Температуру начала размягчения определяют по [ГОСТ 4070](#). Для дырчатых насадочных изделий температуру начала размягчения определяют на цилиндрах высотой (42 ± 1) мм и диаметром (30 ± 1) мм. Образцы для испытания вырезаются из периферийной части шестигранного дырчатого изделия. Образцы из насадочных изделий толщиной 40 мм вырезают со стороны ребра (по ширине) размерами: диаметр - 36 мм и высота - 50 мм.

5.4. Дополнительную усадку или рост определяют по [ГОСТ 5402](#).

5.5. Открытую пористость изделий № 1-63, 75-78, 81-106 определяют по [ГОСТ 2409](#) или [ГОСТ 25714](#); остальных номеров - по [ГОСТ 2409](#).

5.6. Плотность динасовых изделий № 1-63, 75-78, 81-106 определяют по [ГОСТ 2211](#) или [ГОСТ 25714](#), остальных номеров - по [ГОСТ 2211](#).

5.7. Предел прочности при сжатии изделий № 1-63, 75-78, 81-106 определяют по [ГОСТ 4071](#) или [ГОСТ 25714](#), остальных номеров - по [ГОСТ 4071](#). Для шестигранных насадочных изделий предел прочности при сжатии определяют на образцах формы цилиндра (со сквозным отверстием) высотой 65 мм и диаметром 80 мм из изделий толщиной 80 мм и на образцах формы цилиндра (со сквозным отверстием) высотой 80 мм и диаметром 80 мм из изделий толщиной 120, 160 мм и более. Образец для испытания вырезают или высверливают из центра изделия с одним отверстием по центру. При расчете предела прочности при сжатии принимается площадь поперечного сечения образца без отверстия.

Площадь поперечного сечения образца (F), $мм^2$, вычисляют по формуле

$$F = \frac{\pi D^2}{4} - \frac{\pi d^2}{4},$$

где D - наружный диаметр испытуемого образца, мм;

d - диаметр отверстия, мм.

5.5.-5.7. (Измененная редакция, Изм. № 3).

5.8. (Исключен, Изм. № 2).

5.9. Размер изделий определяют металлической линейкой ([ГОСТ 427](#)) с ценой деления шкалы 1 мм или соответствующими шаблонами, обеспечивающими заданную точность измерения.

Размеры прямых изделий (длину, ширину) измеряют по двум параллельным граням - посередине каждой грани. Толщину изделий измеряют посередине четырех граней. За результат измерений принимают среднее арифметическое результатов. Размеры изделий других конфигурации измеряют посередине каждой грани.

5.10. Кривизну изделий определяют на поверочной плите ([ГОСТ 10905](#)) или аттестованной металлической плите при помощи шаблона (щупа) шириной 10 мм и толщиной, превышающей на 0,1 мм установленную норму кривизны. Щуп не должен входить в зазор между плитой и изделием. При определении кривизны изделие слегка прижимают к плите и щуп вводят в зазор скольжением по плите без применения усилия. Кривизну изделий для лаза и пробки купола не определяют.

5.9, 5.10. (Измененная редакция, Изм. № 5).

5.11. Глубину отбитости углов и ребер определяют по [ГОСТ 15136](#).

5.12. Диаметр выплавки замеряют металлической линейкой ([ГОСТ 427](#)) с ценой деления шкалы 1 мм.

5.13. Ширину посечек и трещин определяют при помощи измерительной лупы ([ГОСТ 25706](#)). Ширину посечек измеряют в месте максимальной величины. Шкала лупы должна быть перпендикулярна посечке или трещине. Между измерительной шкалой и поверхностью изделия помещают полоску белой бумаги, которую располагают вдоль шкалы вплотную к ее делениям.

Длину посечек и трещин измеряют металлической линейкой ([ГОСТ 427](#)) с ценой деления 1 мм.

(Измененная редакция, Изм. № 5).

5.14. Строение изделий в изломе определяют визуально.

(Введен дополнительно, Изм. № 5).

6. МАРКИРОВКА, ТРАНСПОРТИРОВАНИЕ И ХРАНЕНИЕ

6.1. **(Исключен, Изм. № 5).**

6.2. На шестигранных насадочных изделиях в зависимости от допусков по толщине на одну из боковых граней наносят полосу несмываемой краской следующего цвета:

- при допуске от -2 до 0 мм - красного;
- при допуске от 0 до +2 мм - синего.

6.3. Маркировка, упаковка, транспортирование и хранение изделий - по [ГОСТ 24717](#).

Транспортная маркировка - по [ГОСТ 14192](#).

Упаковка в пакеты - по ГОСТ 24717 (черт. 1), ящики типов 1-1, 1-2 по [ГОСТ 10198](#).

Габаритные размеры пакета - по [ГОСТ 24597](#), размеры ящиков - по [ГОСТ 21140](#).

Изделия транспортируют в крытых железнодорожных вагонах, полувагонах и на платформах, водным или автомобильным транспортом в соответствии с правилами перевозки грузов, действующими на транспорте данного вида.

Размещение и крепление грузов - в соответствии с техническими условиями погрузки и крепления грузов, утвержденными МПС СССР.

(Измененная редакция, Изм. № 2, 3).

Приложение 1. **(Исключено, Изм. № 4).**

ПРИЛОЖЕНИЕ 2

Справочное

Средняя кажущаяся плотность при расчете массы изделий должна соответствовать указанной в таблице.

Марка изделия	Средняя кажущаяся плотность, г/см ³
ШВ-29, ШВ-28	2,0
ШВ-37, ШВ 1-37	2,1
ШВ-42	2,3
МКРВ-50	2,4
МКВ-72, МКВН-72	2,7
ДВ	1,9

(Введено дополнительно, Изм. № 2).

ПРИЛОЖЕНИЕ 3

Справочное

Номер изделия	Объем, см ³	Масса, кг, для измерения марок								
		ШВ-29	ШВ-37	ШВ-42	МКВ-72	МКВН-72	ДВ	ШВ-28	ШВ 1-37	МКРВ-50
1	2590	-	5,4	5,9	7,0	-	4,9	5,2	5,4	6,2
2	3880	-	8,1	8,9	10,5	-	7,4	7,7	8,1	9,3
3	5060	-	10,6	11,6	13,6	-	9,6	10,1	10,6	12,1
4	3450	-	-	-	-	-	6,6	-	-	-
5	5175	-	-	-	-	-	9,8	-	-	-
6	6750	-	-	-	-	-	12,8	-	-	-
7	2460	-	5,2	5,6	6,6	-	4,7	4,9	5,2	5,9
8	2330	-	4,9	5,4	6,3	-	4,4	4,7	4,9	5,6
9	3560	-	7,5	8,2	9,6	-	6,8	7,1	7,5	8,5
10	3360	-	7,0	7,7	9,1	-	6,4	6,7	7,0	8,0
11	4470	-	9,3	10,5	12,1	-	8,5	8,9	9,3	10,7
12	3280	-	-	-	-	-	6,2	-	-	-
13	3160	-	-	-	-	-	6,0	-	-	-

Номер изделия	Объем, см ³	Масса, кг, для измерения марок								
		ШВ-29	ШВ-37	ШВ-42	МКВ-72	МКВН-72	ДВ	ШВ-28	ШВ 1-37	МКРВ-50
14	4660	-	-	-	-	-	8,9	-	-	-
15	4480	-	-	-	-	-	8,5	-	-	-
16	5960	-	-	-	-	-	11,3	-	-	-
17	4480	-	-	-	12,1	-	8,5	-	-	-
18	4190	-	-	-	11,3	-	8,0	-	-	-
19	3900	-	-	-	10,5	-	7,4	-	-	-
20	4760	-	-	-	12,8	-	9,1	-	-	-
21	4630	-	-	-	12,5	-	8,9	-	-	-
22	4490	-	-	-	12,1	-	8,5	-	-	-
23	4330	-	-	-	11,7	-	8,2	-	-	-
24	4190	-	-	-	11,3	-	8,0	-	-	-
25	4930	-	-	-	13,3	-	9,5	-	-	-
26	4770	-	-	-	12,9	-	9,1	-	-	-

Номер изделия	Объем, см ³	Масса, кг, для измерения марок								
		ШВ-29	ШВ-37	ШВ-42	МКВ-72	МКВН-72	ДВ	ШВ-28	ШВ 1-37	МКРВ-50
27	4630	-	-	-	12,5	-	8,9	-	-	-
28	4470	-	-	-	12,1	-	8,2	-	-	-
29	4330	-	-	-	11,7	-	8,2	-	-	-
30	5060	-	-	-	13,6	-	9,7	-	-	-
31	4960	-	-	-	13,4	-	9,5	-	-	-
32	4760	-	-	-	12,8	-	9,1	-	-	-
33	4660	-	-	-	12,6	-	8,9	-	-	-
34	4460	-	-	-	12,0	-	8,5	-	-	-
35	5150	-	-	-	13,9	-	9,8	-	-	-
36	5020	-	-	-	13,5	-	9,6	-	-	-
37	4840	-	-	-	13,1	-	9,2	-	-	-
38	4710	-	-	-	12,7	-	8,9	-	-	-
39	4540	-	-	-	12,3	-	8,6	-	-	-

Номер изделия	Объем, см ³	Масса, кг, для измерения марок								
		ШВ-29	ШВ-37	ШВ-42	МКВ-72	МКВН-72	ДВ	ШВ-28	ШВ 1-37	МКРВ-50
40	5260	-	-	-	14,2	-	10,0	-	-	-
41	5320	-	-	-	14,3	-	10,1	-	-	-
42	5000	-	-	-	13,5	-	9,5	-	-	-
43	4700	-	-	-	12,7	-	8,9	-	-	-
44	5130	-	-	-	13,9	-	9,8	-	-	-
45	4800	-	-	-	13,0	-	9,2	-	-	-
46	5200	-	-	-	14,0	-	9,9	-	-	-
47	4890	-	-	-	13,3	-	9,3	-	-	-
48	5500	-	-	-	14,8	-	10,5	-	-	-
49	5180	-	-	-	14,0	-	9,9	-	-	-
50	5430	-	-	-	14,7	-	10,3	-	-	-
51	5110	-	-	-	13,8	-	9,7	-	-	-
52	5370	-	-	-	14,5	-	10,2	-	-	-

Номер изделия	Объем, см ³	Масса, кг, для измерения марок								
		ШВ-29	ШВ-37	ШВ-42	МКВ-72	МКВН-72	ДВ	ШВ-28	ШВ 1-37	МКРВ-50
53	5050	-	-	-	13,6	-	9,6	-	-	-
54	5300	-	-	-	14,3	-	10,1	-	-	-
55	4980	-	-	-	13,5	-	9,5	-	-	-
56	7190	-	-	-	20,0	-	13,7	-	-	-
57	6850	-	-	-	18,5	-	13,0	-	-	-
58	6950	-	-	-	18,7	-	13,2	-	-	-
59	6630	-	-	-	17,6	-	12,6	-	-	-
60	6320	-	-	-	15,7	-	12,0	-	-	-
61	5660	-	-	-	15,3	-	10,8	-	-	-
62	6350	-	-	-	17,1	-	12,1	-	-	-
63	5025	-	-	-	13,5	-	9,5	-	-	-
64	20700	-	-	-	55,8	-	39,3	-	-	-
65	21710	-	-	-	58,5	-	41,2	-	-	-

Номер изделия	Объем, см ³	Масса, кг, для измерения марок								
		ШВ-29	ШВ-37	ШВ-42	МКВ-72	МКВН-72	ДВ	ШВ-28	ШВ 1-37	МКРВ-50
66	22720	-	-	-	61,0	-	43,2	-	-	-
67	23030	-	-	-	62,0	-	43,8	-	-	-
68	23300	-	-	-	63,0	-	44,3	-	-	-
69	18700	-	-	-	50,5	-	35,5	-	-	-
70	17300	-	-	-	46,7	-	32,9	-	-	-
71	19370	-	-	-	52,0	-	36,8	-	-	-
72	20040	-	-	-	54,0	-	38,1	-	-	-
73	17050	-	-	-	45,9	-	32,4	-	-	-
74	29700	-	-	-	80,0	-	56,4	-	-	-
75	1200	2,4	2,5	2,8	3,0	3,0	2,3	2,4	2,5	2,9
76	1275	2,5	2,7	2,9	3,2	3,2	2,4	2,5	2,7	3,0
77	1950	3,9	4,1	4,5	4,9	4,9	3,7	3,9	4,1	4,7
78	1725	3,5	3,6	4,0	4,3	4,3	3,3	3,5	3,6	4,1

Номер изделия	Объем, см ³	Масса, кг, для измерения марок								
		ШВ-29	ШВ-37	ШВ-42	МКВ-72	МКВН-72	ДВ	ШВ-28	ШВ 1-37	МКРВ-50
79	1775	3,5	3,7	4,1	4,8	4,8	3,4	3,5	3,7	4,3
80	2450	4,9	5,1	5,6	6,6	6,6	4,7	4,9	5,1	5,9
81	970	-	2,0	2,2	2,6	2,6	1,8	-	2,0	2,3
82	1270	-	2,7	2,9	3,4	3,4	2,4	-	2,7	3,0
83	1680	-	3,5	3,9	4,5	4,5	3,2	-	3,5	4,0
84	1990	-	4,2	4,6	5,4	5,4	3,8	-	4,2	4,8
85	820	-	1,7	1,9	2,2	2,2	1,6	-	1,7	2,0
86	1070	-	2,2	2,4	2,9	2,9	2,0	-	2,2	2,5
87	1560	-	3,3	3,6	4,2	4,2	3,0	-	3,3	3,7
88	1430	-	3,0	3,3	3,8	3,8	2,7	-	3,0	3,4
89	1845	-	3,9	4,2	5,0	5,0	3,5	-	3,9	4,4
90	2175	-	-	-	5,9	5,9	4,1	-	-	-
91	2100	-	-	-	5,7	5,7	4,0	-	-	-

Номер изделия	Объем, см ³	Масса, кг, для измерения марок								
		ШВ-29	ШВ-37	ШВ-42	МКВ-72	МКВН-72	ДВ	ШВ-28	ШВ 1-37	МКРВ-50
92	2025	-	-	-	5,5	5,5	3,8	-	-	-
93	2540	-	-	-	6,9	6,9	4,8	-	-	-
94	2450	-	-	-	6,6	6,6	4,7	-	-	-
95	2365	-	-	-	6,4	6,4	4,5	-	-	-
96	2900	-	-	-	7,8	7,8	5,5	-	-	-
97	2800	-	-	-	7,6	7,6	5,3	-	-	-
98	2700	-	-	-	7,3	7,3	5,1	-	-	-
99	2925	-	-	-	7,9	7,9	5,6	-	-	-
100	3035	-	-	-	8,2	8,2	5,8	-	-	-
101	3150	-	-	-	8,5	8,5	6,0	-	-	-
102	3260	-	-	-	8,8	8,8	6,2	-	-	-
103	3250	-	-	-	8,8	8,8	6,2	-	-	-
104	3375	-	-	-	4,1	9,1	6,4	-	-	-

Номер изделия	Объем, см ³	Масса, кг, для измерения марок								
		ШВ-29	ШВ-37	ШВ-42	МКВ-72	МКВН-72	ДВ	ШВ-28	ШВ 1-37	МКРВ-50
105	3500	-	-	-	9,5	9,5	6,6	-	-	-
106	3625	-	-	-	9,8	9,8	6,9	-	-	-

Приложение 3. (Введено дополнительно, Изм. № 3).

(Измененная редакция, Изм. № 4).

ИНФОРМАЦИОННЫЕ ДАННЫЕ

1. РАЗРАБОТАН И ВНЕСЕН Министерством черной металлургии СССР

РАЗРАБОТЧИКИ

А.П. Бакалкин, И.Ф. Усатиков, А.А. Елтышева

2. УТВЕРЖДЕН И ВВЕДЕН В ДЕЙСТВИЕ Постановлением Государственного комитета СССР по стандартам от 5.06.75 г. № 1520

3. ВЗАМЕН ГОСТ 1599-53, ГОСТ 13826-68, ГОСТ 13836-68

4. ССЫЛОЧНЫЕ НОРМАТИВНО-ТЕХНИЧЕСКИЕ ДОКУМЕНТЫ

Обозначение НТД, на которые дана ссылка	Номер пункта	Обозначение НТД, на которые дана ссылка	Номер пункта
ГОСТ 12.1.005-88	3а.1	ГОСТ 5402-81	5.4
ГОСТ 17.0.0.01-76	3а.2	ГОСТ 8179-85	4.2

Обозначение НТД, на которые дана ссылка	Номер пункта	Обозначение НТД, на которые дана ссылка	Номер пункта
ГОСТ 17.2.3.02-78	3а.2	ГОСТ 10198-78	6.3
ГОСТ 427-75	5.9, 5.12, 5.13	ГОСТ 10905-86	5.10
ГОСТ 2211-65	56	ГОСТ 14192-77	6.3
ГОСТ 2409-80	5.5	ГОСТ 15136-78	5.11
ГОСТ 2642.0-86	5.1	ГОСТ 21140-88	6.3
ГОСТ 2642.3-86	5.1	ГОСТ 24597-81	6.3
ГОСТ 2642.5-86	5.1	ГОСТ 24717-81	6.3
ГОСТ 4069-69	5.2	ГОСТ 25706-83	5.13
ГОСТ 4070-83	5.3	ГОСТ 25714-83	5.5-5.7
ГОСТ 4071-80	5.7		

5. Ограничение срока действия снято Постановлением Госстандарта СССР от 29.12.91 № 2300

6. ПЕРЕИЗДАНИЕ (июль 1996 г.) с Изменениями № 1, 2, 3, 4, 5, утвержденными в марте 1981 г., ноябре 1983 г., октябре 1986 г., октябре 1988 г., декабре 1991 г. (ИУС 7-81, 2-84, 1-87, 1-89, 5-92)

СОДЕРЖАНИЕ

[1. Типы и марки](#)

[2. Форма и размеры](#)

[3а. Требования безопасности](#)

[3. Технические требования](#)

[4. Правила приемки](#)

[5. Методы испытаний](#)

[6. Маркировка, транспортирование и хранение](#)

[Приложение 2 Средняя кажущаяся плотность при расчете массы изделий.](#)

[Приложение 3](#)